



CATÁLOGO DE PIEZAS DE REPUESTO
AKV0 150cc





Beta
ITALIAN BRAND 

CATÁLOGO DE PIEZAS DE REPUESTO
AKVO MOTOR

FIG. 1



FIG. 3

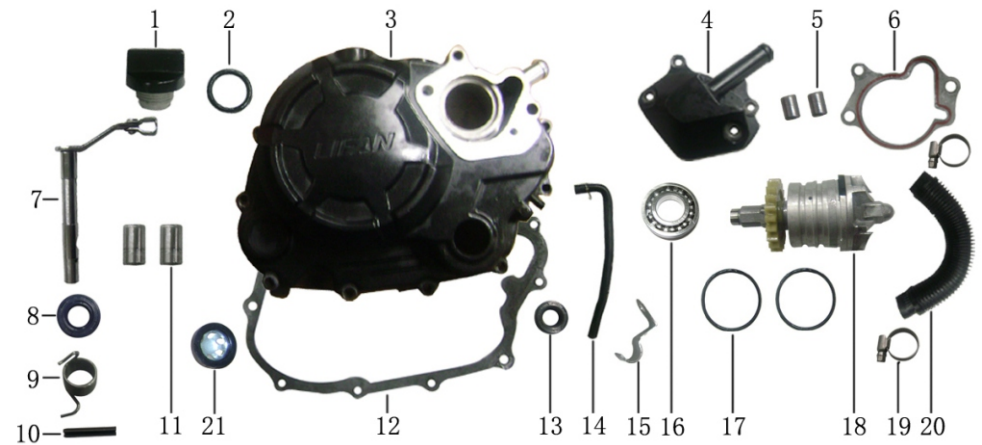


FIG. 2

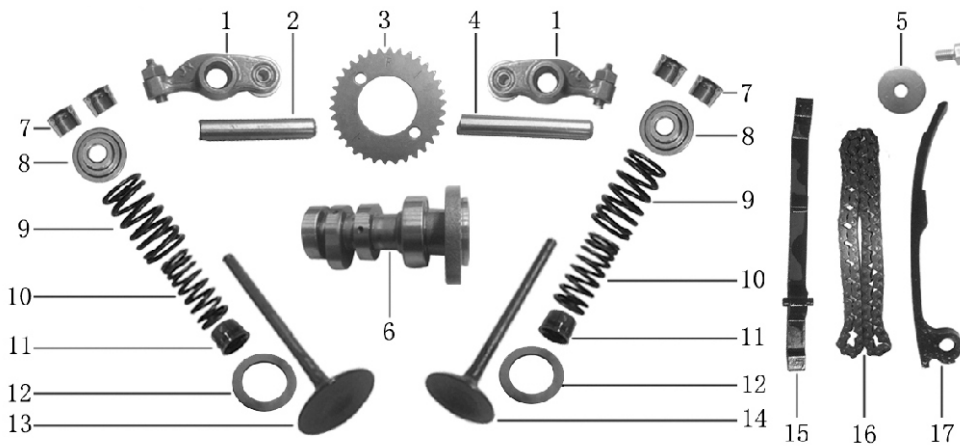
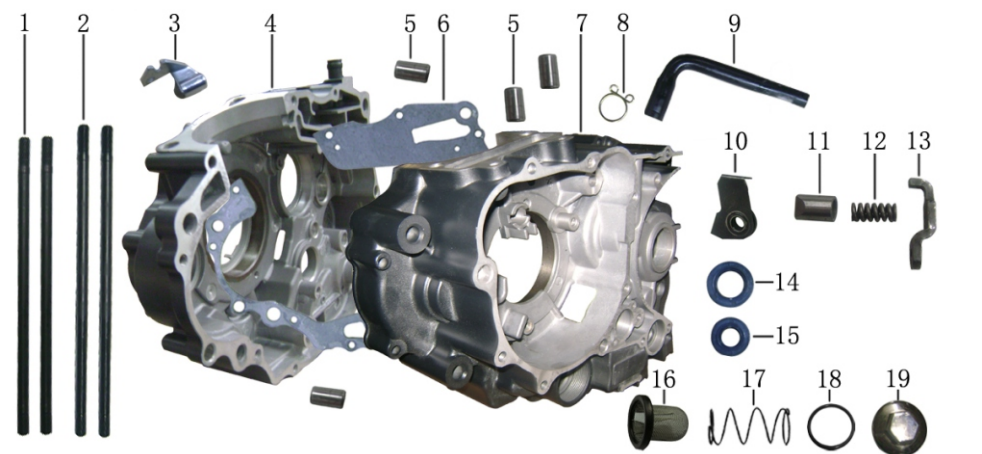


FIG. 4





Beta
ITALIAN BRAND

CATÁLOGO DE PIEZAS DE REPUESTO
AKVO MOTOR

FIG. 5

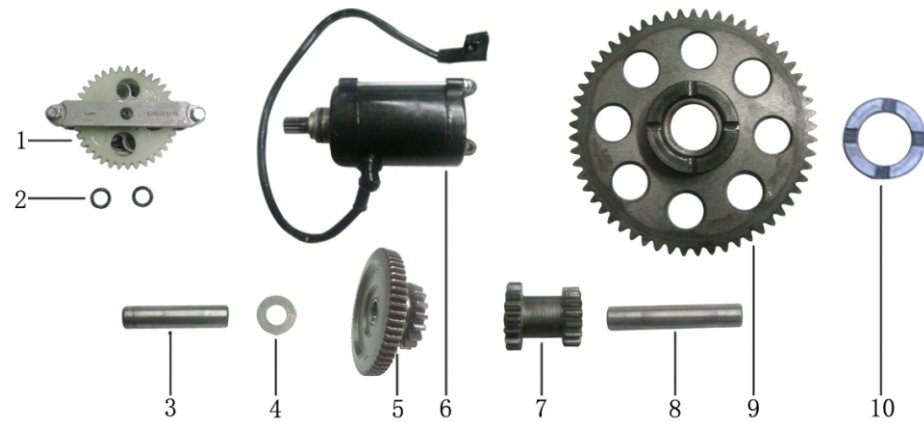


FIG. 6

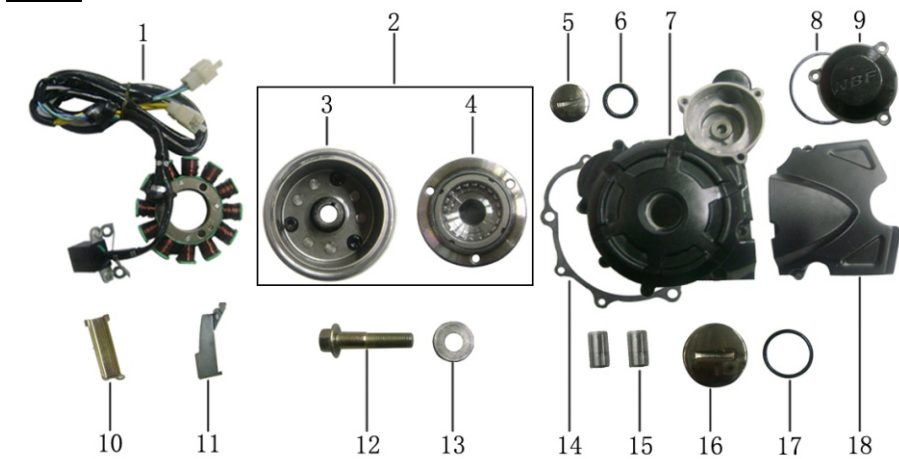


FIG. 7

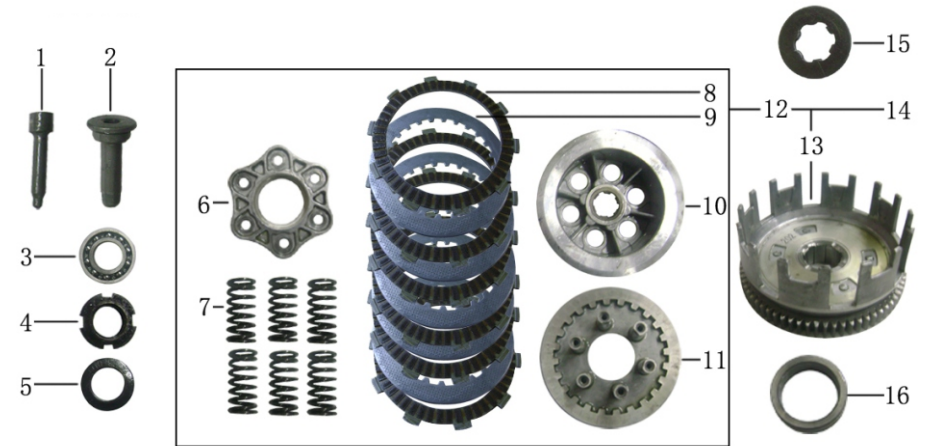


FIG. 8

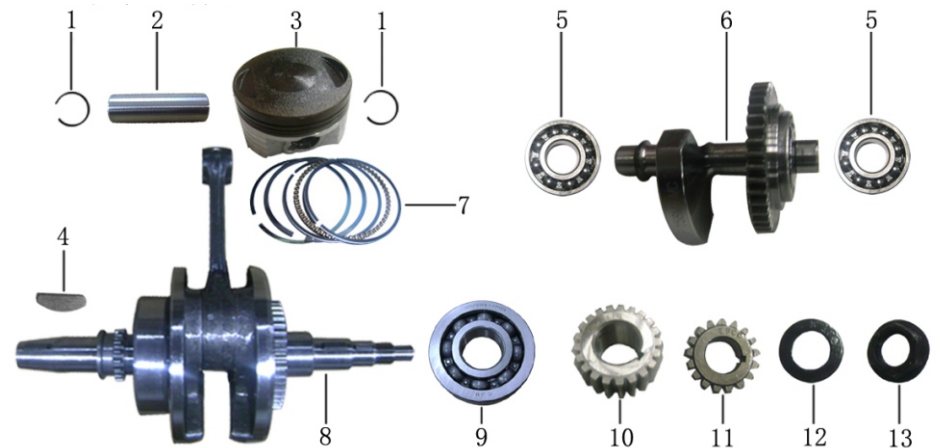


FIG. 9

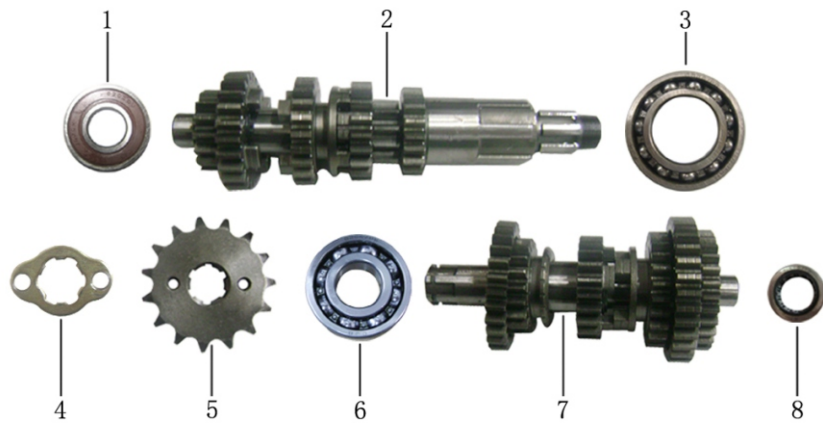


FIG. 10

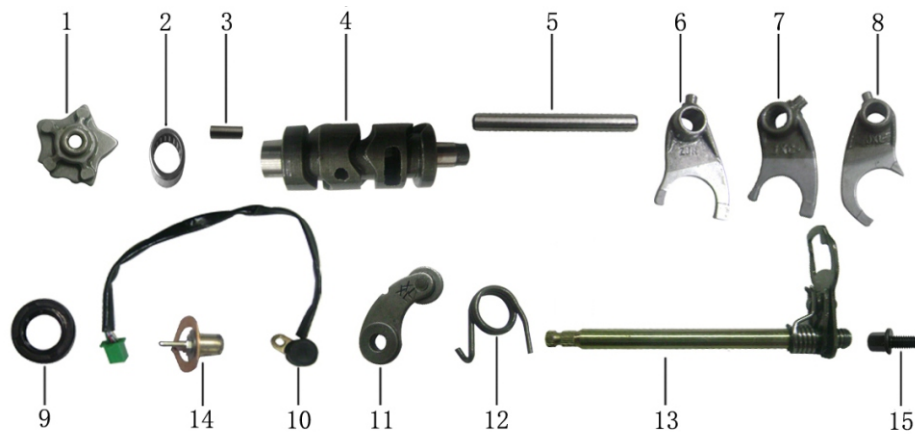
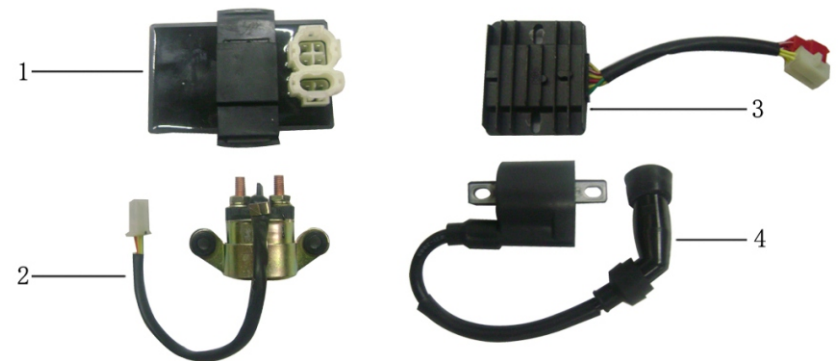


FIG. 11



FIG. 12





Beta
ITALIAN BRAND 

CATÁLOGO DE PIEZAS DE REPUESTO
AKVO MOTOR

POS.	DESCRIPTION	CODE
FIG. 01-01	TUBO VÁLVULA VENDEO	LF00520650
FIG. 01-02	JUNTA VÁLVULA VENDEO	LF00520661
FIG. 01-03	TUERCA CIEGA M8	LF00512313
FIG. 01-04	ARANDELA COBRE Ø8MM	LF00593541
FIG. 01-05	BUJÍA	LF00534210
FIG. 01-06	ACOPLE CARBURADOR	LF00517310
FIG. 01-07	TERMOSTATO	LF00519310
FIG. 01-08	TAPA TERMOSTATO	LF00519352
FIG. 01-09	CILINDRO	LF00512110
FIG. 01-10	TAPA IZQ. ÁRBOL LEVAS	LF00512242
FIG. 01-11	BULÓN M8X45	LF00570845
FIG. 01-12	O-RING TAPA IZQ. ÁRBOL LEVAS	LF00512247
FIG. 01-13	TAPA CILINDRO COMPL.	LF00512210
FIG. 01-14	SEGURO ÁRBOL LEVAS	LF00514137
FIG. 01-15	TAPA REGULACIÓN VÁLVULAS	LF00512243
FIG. 01-16	O-RING ESPEC. TAPA REGULACIÓN VÁLVULAS	LF00512245
FIG. 01-17	JUNTA TAPA CILINDRO	LF00512221
FIG. 01-18	JUNTA BASE CILINDRO	LF00512121
FIG. 01-19	BUJE POSICIONADOR Ø10X20MM	LF00512217
FIG. 01-20	JUNTA TENSOR CADENA DIST.	LF00514519
FIG. 01-21	TENSOR CADENA DIST.	LF00514500
FIG. 02-01	BALANCÍN VÁLVULAS	LF00514410
FIG. 02-02	EJE BALANCÍN VÁLVULA ADMISIÓN	LF00514421
FIG. 02-03	PIÑÓN ÁRBOL LEVAS	LF00514321
FIG. 02-04	EJE BALANCÍN VÁLVULA ESCAPE	LF00514413
FIG. 02-05	ARANDELA ESPEC. PATÍN TENSOR	LF00514662

POS.	DESCRIPTION	CODE
FIG. 02-06	ÁRBOL LEVAS	LF00514100
FIG. 02-07	SEGURO RESORTE VÁLVULA	LF00514752
FIG. 02-08	PLATILLO SUP. APOYO RESORTE VÁLVULA	LF00514751
FIG. 02-09	RESORTE EXT. VÁLVULA	LF00514755
FIG. 02-10	RESORTE INT. VÁLVULA	LF00514756
FIG. 02-11	RETÉN VÁLVULA	LF00514730
FIG. 02-12	PLATILLO INF. APOYO RESORTE VÁLVULA	LF00514753
FIG. 02-13	VÁLVULA ADMISIÓN	LF00514710
FIG. 02-14	VÁLVULA ESCAPE	LF00514720
FIG. 02-15	PATÍN GUÍA CADENA DIST.	LF00514610
FIG. 02-16	CADENA DISTRIBUCIÓN	LF00514350
FIG. 02-17	PATÍN TENSOR CADENA DIST.	LF00514650
FIG. 03-01	TAPÓN CARGA ACEITE	LF00515611
FIG. 03-02	O-RING TAPÓN CARGA ACEITE	LF00515612
FIG. 03-03	TAPA MOTOR LADO EMBRAGUE	LF00511310
FIG. 03-04	TAPA BOMBA AGUA	LF00519252
FIG. 03-05	BUJE POSICIONADOR Ø8X10MM	LF00519255
FIG. 03-06	JUNTA TAPA BOMBA AGUA	LF00519254
FIG. 03-07	EJE COMANDO EMBRAGUE	LF00522811
FIG. 03-08	RETEN EJE COMANDO EMBRAGUE	LF00522840
FIG. 03-09	RESORTE RETORNO EJE COMANDO EMBRAGUE	LF00522821
FIG. 03-10	RESORTE ESPEC. EMBRAGUE	LF00522825
FIG. 03-11	BUJE POSICIONADOR Ø8X14MM	LF00512218
FIG. 03-12	JUNTA TAPA EMBRAGUE	LF00511319
FIG. 03-13	RETEN EJE PALANCA ARRANQUE	LF00513180
FIG. 03-14	TUBO DESCARGA ACEITE	LF00519258



Beta
ITALIAN BRAND 

CATÁLOGO DE PIEZAS DE REPUESTO
AKVO MOTOR

POS.	DESCRIPTION	CODE
FIG. 03-15	SOPORTE TUBO DESCARGA ACEITE	LF005SINCOD1
FIG. 03-16	RODAMIENTO 6900	LF00556900
FIG. 03-17	O´RING Ø34.5XØ1.8	LF00519267
FIG. 03-18	BOMBA AGUA COMPL.	LF00519200
FIG. 03-19	ABRAZADERA TUBO BOMBA AGUA	LF00576B25
FIG. 03-20	TUBO BOMBA AGUA	LF00519610
FIG. 03-21	OJO VISOR NIVEL ACEITE	LF00515620
FIG. 04-01	ESPARRAGO CILINDRO B(M8X196.5)	LF00512343
FIG. 04-02	ESPARRAGO CILINDRO A(M8X205)	LF00512342
FIG. 04-03	SOPORTE REGULACIÓN CABLE EMBRAGUE	LF00522824
FIG. 04-04	SEMI-CARTER DER.	LF00511110
FIG. 04-05	BUJE POSICIONADOR Ø10X14MM	LF00511117
FIG. 04-06	JUNTA CARTER	LF00511119
FIG. 04-07	SEMI-CARTER IZQ.	LF00511210
FIG. 04-08	ABRAZADERA TUBO VENDEO	LF00520153
FIG. 04-09	TUBO DESCARGA CARTER	LF00520152
FIG. 04-10	PLACA GUÍA CADENA DIST.	LF00514361
FIG. 04-11	BUJE RESORTE TENSOR CADENA DIST.	LF00511232
FIG. 04-12	RESORTE CADENA DIST.	LF00511233
FIG. 04-13	PATÍN TENSOR CADENA DIST.	LF00511226
FIG. 04-14	RETÉN 20X34X7	LF00523790
FIG. 04-15	RETÉN EJE PALANCA CAMBIO	LF00524190
FIG. 04-16	FILTRO ACEITE	LF00515450
FIG. 04-17	RESORTE FILTRO ACEITE	LF00515461
FIG. 04-18	O´RING TAPA FILTRO ACEITE	LF00512246
FIG. 04-19	TAPÓN DRENAJE ACEITE	LF00515463

POS.	DESCRIPTION	CODE
FIG. 05-01	BOMBA ACEITE COMPL.	LF00515100
FIG. 05-02	O´RING BOMBA ACEITE Ø9.4X2.4	LF00515131
FIG. 05-03	EJE ENGRANAJE DOBLE ARRANQUE	LF00528321
FIG. 05-04	ARANDELA ENGRANAJE DOBLE ARRANQUE	LF00528312
FIG. 05-05	ENGRANAJE DOBLE ARRANQUE	LF00528311
FIG. 05-06	MOTOR ARRANQUE	LF00534700
FIG. 05-07	ENGRANAJE DOBLE ARRANQUE SECUNDARIO	LF00528330
FIG. 05-08	EJE ENGRANAJE DOBLE ARRANQUE SECUNDARIO	LF00528341
FIG. 05-09	CORONA ARRANQUE	LF00528150
FIG. 05-10	ARANDELA ESPEC. CORONA ARRANQUE	LF00528172
FIG. 06-01	BOBINA VOLANTE MAGNÉTICO	LF00531210
FIG. 06-02	VOLANTE MAGNÉTICO COMPL.	LF00531102
FIG. 06-03	VOLANTE MAGNÉTICO	LF00531110
FIG. 06-04	BENDIX ARRANQUE	LF00528110
FIG. 06-05	TAPÓN INSPECCIÓN VOLANTE MAGNÉTICO	LF00511412
FIG. 06-06	O´RING TAPÓN INSPECCIÓN VOLANTE MAGNÉTICO	LF00511414
FIG. 06-07	TAPA MOTOR LADO VOLANTE	LF00511411
FIG. 06-08	O´RING Ø63MMX3MM	LF00511422
FIG. 06-09	TAPA ENGRANAJE MOTOR ARRANQUE	LF00511421
FIG. 06-10	PASACABLE VOLANTE MAGNÉTICO	LF00531911
FIG. 06-11	TAPA PROTECCIÓN CABLE VOLANTE MAGNÉTICO	LF00531213
FIG. 06-12	BULÓN M10X45	LF00541045
FIG. 06-13	ARANDELA Ø10MM	LF00531312
FIG. 06-14	JUNTA TAPA MOTOR LADO VOLANTE	LF00511419
FIG. 06-15	BUJA POSICIONADOR	LF00511118
FIG. 06-16	TAPÓN INSPECCIÓN TUERCA VOLANTE	LF00511413



Beta
ITALIAN BRAND 

CATÁLOGO DE PIEZAS DE REPUESTO
AKVO MOTOR

POS.	DESCRIPTION	CODE
FIG. 06-17	O-RING TAPÓN INSPECCIÓN TUERCA VOLANTE	LF00511415
FIG. 06-18	TAPA CUBRE PIÑÓN	LF00511451
FIG. 07-01	PERNO EMPUJADOR EMBRAGUE	LF00522871
FIG. 07-02	EMPUJADOR EMBRAGUE	LF00522861
FIG. 07-03	RODAMIENTO 16003	LF00551600
FIG. 07-04	TUERCA ESPEC. EMBRAGUE	LF00522151
FIG. 07-05	ARANDELA ESPEC. EMBRAGUE	LF00522152
FIG. 07-06	PLACA PORTA RODAMIENTO EMPUJA EMBRAGUE	LF00522361
FIG. 07-07	RESORTE EMBRAGUE	LF00522371
FIG. 07-08	DISCO EMBRAGUE	LF00522330
FIG. 07-09	SEPARADOR EMBRAGUE	LF00522341
FIG. 07-10	PLACA EXTERIOR EMBRAGUE	LF00522351
FIG. 07-11	PLACA INTERIOR EMBRAGUE	LF00522320
FIG. 07-12	EMBRAGUE COMPL.	LF00522310
FIG. 07-13	CANASTA PORTA DISCOS EMBRAGUE	LF00522110
FIG. 07-14	CANASTA EMBRAGUE COMPL.	LF00522100
FIG. 07-15	ARANDELA ESTRIADA EMBRAGUE	LF00522372
FIG. 07-16	BUJE CANASTA EMBRAGUE	LF00522622
FIG. 08-01	SEGURO PERNO PISTÓN	LF00513222
FIG. 08-02	PERNO PISTÓN	LF00513221
FIG. 08-03	PISTÓN	LF00513211
FIG. 08-04	CHAVETA VOLANTE MAGNÉTICO	LF00513118
FIG. 08-05	RODAMIENTO 6202(15X35X11)	LF00556202
FIG. 08-06	BALANCEADOR	LF00513611
FIG. 08-07	AROS JUEGO	LF00513300
FIG. 08-08	CIGÜEÑAL COMPLETO	LF00513100

POS.	DESCRIPTION	CODE
FIG. 08-09	RODAMIENTO DER. CIGÜEÑAL	LF00556328
FIG. 08-10	ENGRANAJE PRIMARIO	LF00522621
FIG. 08-11	ENGRANAJE BOMBA AGUA	LF00519281
FIG. 08-12	ARANDELA ESPEC. CIGÜEÑAL	LF00522633
FIG. 08-13	TUERCA ESPEC. CIGÜEÑAL	LF00531311
FIG. 09-01	RODAMIENTO 6202 RS	LF00565620
FIG. 09-02	ÁRBOL PRIMARIO COMPL.	LF00523600
FIG. 09-03	RODAMIENTO 6006	LF00556006
FIG. 09-04	SEGURO PIÑÓN	LF00522712
FIG. 09-05	PIÑÓN	LF00522711
FIG. 09-06	RODAMIENTO 6204	LF00556204
FIG. 09-07	ÁRBOL SECUNDARIO COMPL.	LF00523700
FIG. 09-08	RODAMIENTO AGUJAS HK 152312	LF00511512
FIG. 10-01	PLACA POSICIONADORA SELECTORA	LF00524221
FIG. 10-02	RODAMIENTO AGUJAS HKS212810	LF00593840
FIG. 10-03	PERNO SELECTORA 4X10	LF00524222
FIG. 10-04	SELECTORA	LF00524210
FIG. 10-05	EJE HORQUILLA SELECTORA	LF00524421
FIG. 10-06	HORQUILLA SELECTORA N°3	LF00524413
FIG. 10-07	HORQUILLA SELECTORA N°2	LF00524412
FIG. 10-08	HORQUILLA SELECTORA N°1	LF00524411
FIG. 10-09	RETÉN INDICADOR CAMBIO	LF00535740
FIG. 10-10	SENSOR CAMBIO	LF00535730
FIG. 10-11	LEVA POSICIONADORA SELECTORA	LF00524310
FIG. 10-12	RESORTE LEVA POSICIONADORA SELECTORA	LF00524323
FIG. 10-13	EJE PALANCA CAMBIO COMPL.	LF00524100



Beta
ITALIAN BRAND

CATÁLOGO DE PIEZAS DE REPUESTO
AKVO CUADRO

FIG. 1



FIG. 2

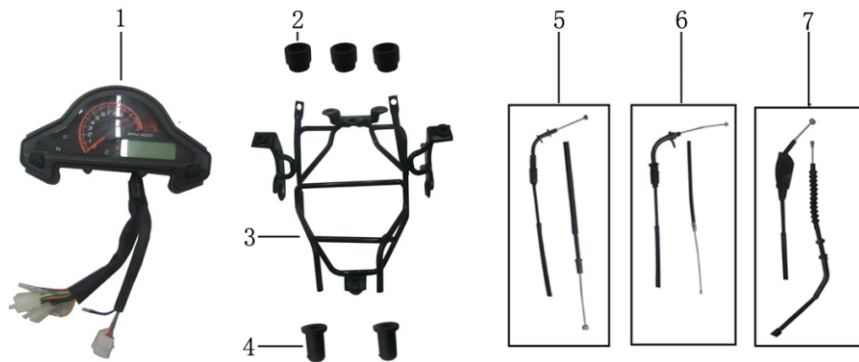


FIG. 3

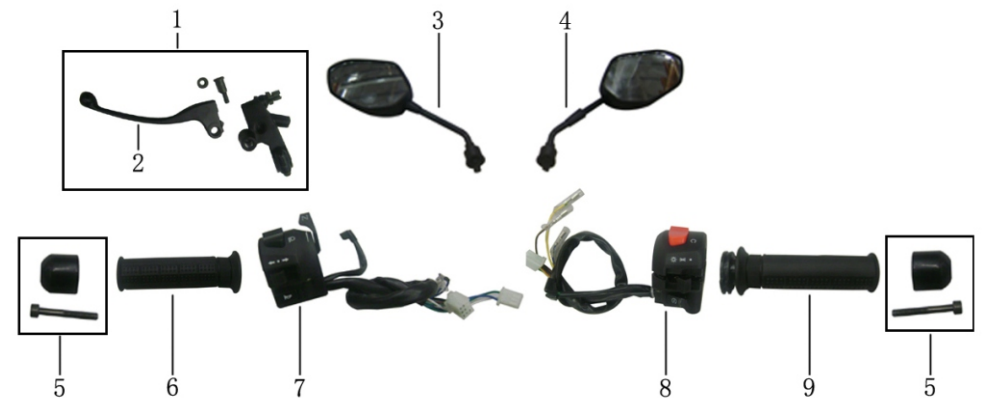
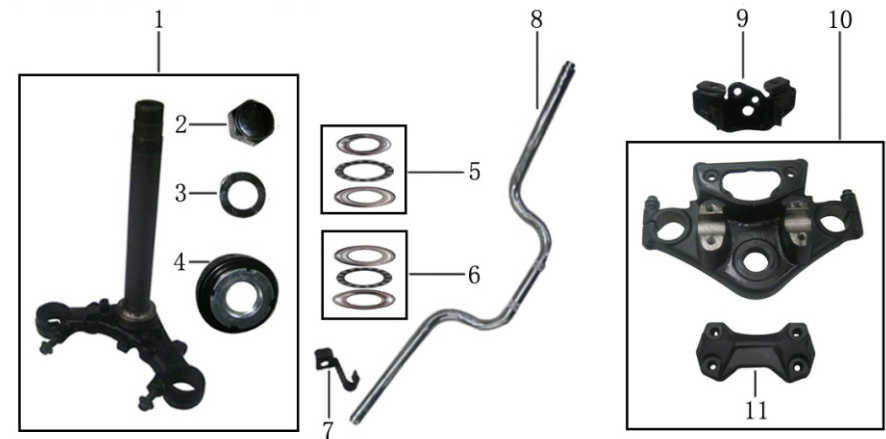


FIG. 4





Beta
ITALIAN BRAND 

CATÁLOGO DE PIEZAS DE REPUESTO
AKVO CUADRO

FIG. 5

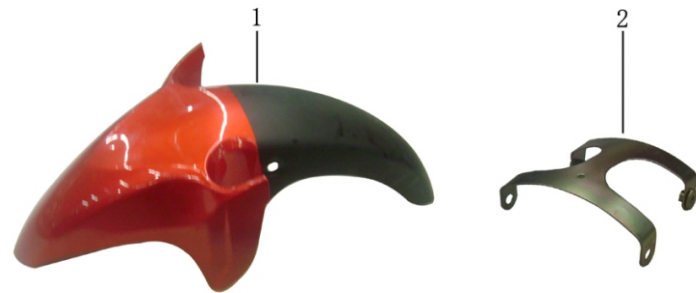


FIG. 6



FIG. 7

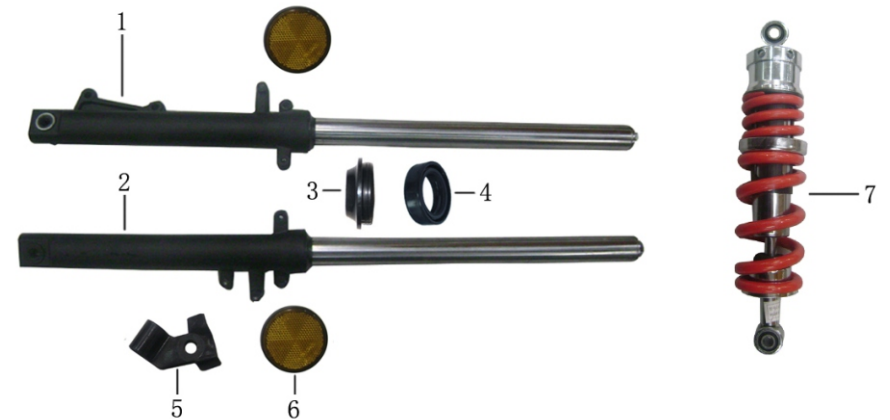


FIG. 8





Beta
ITALIAN BRAND 

CATÁLOGO DE PIEZAS DE REPUESTO
AKVO CUADRO

FIG. 9



FIG. 10

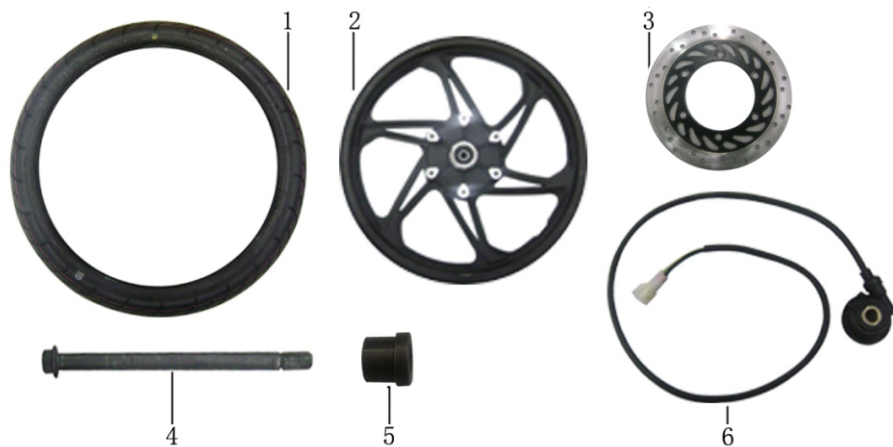


FIG. 11

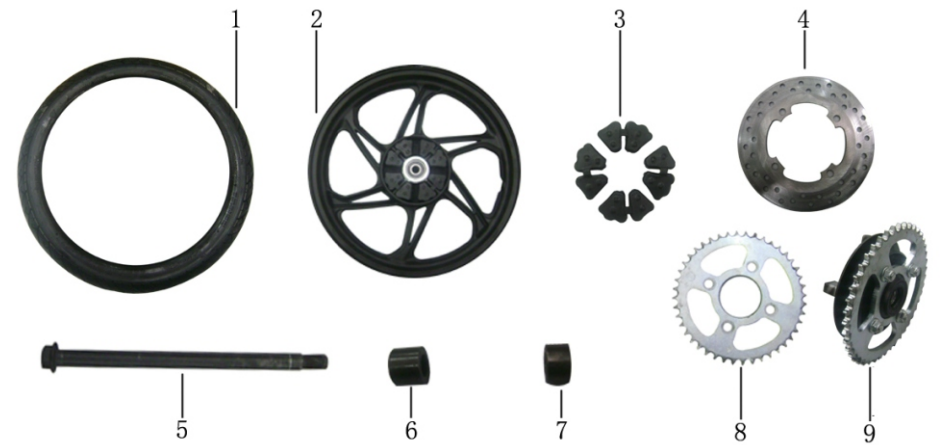
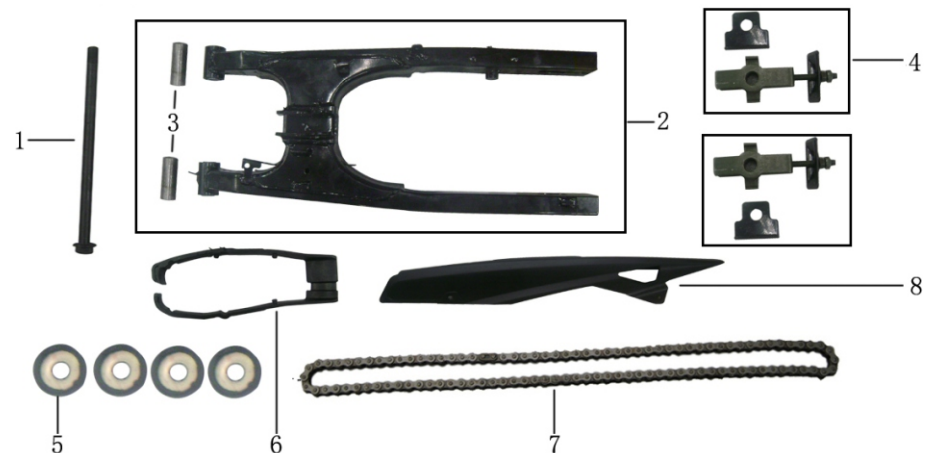


FIG. 12





Beta
ITALIAN BRAND 

FIG. 13



FIG. 14

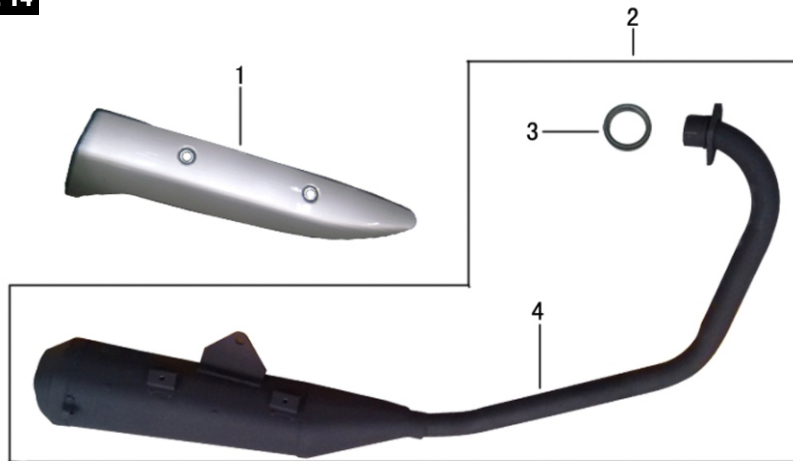


FIG. 15

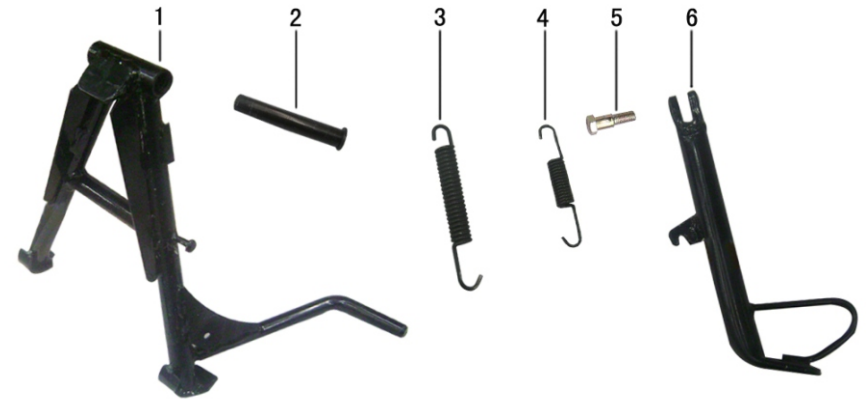
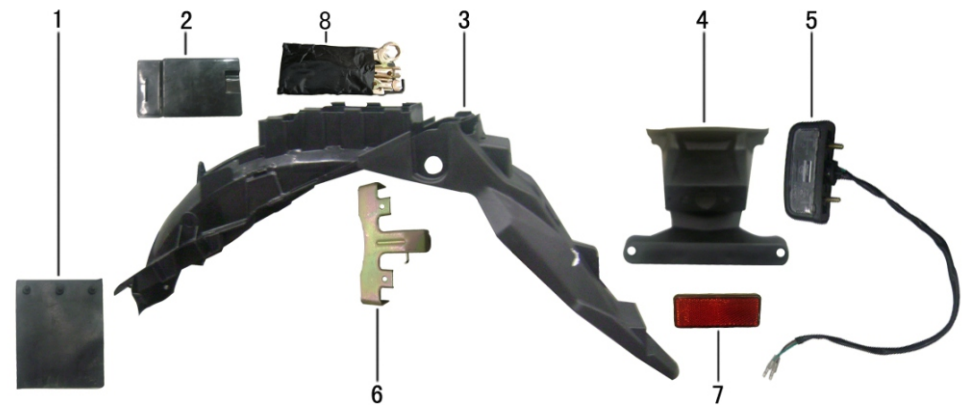


FIG. 16





Beta
ITALIAN BRAND 

CATÁLOGO DE PIEZAS DE REPUESTO
AKVO CUADRO

FIG. 17

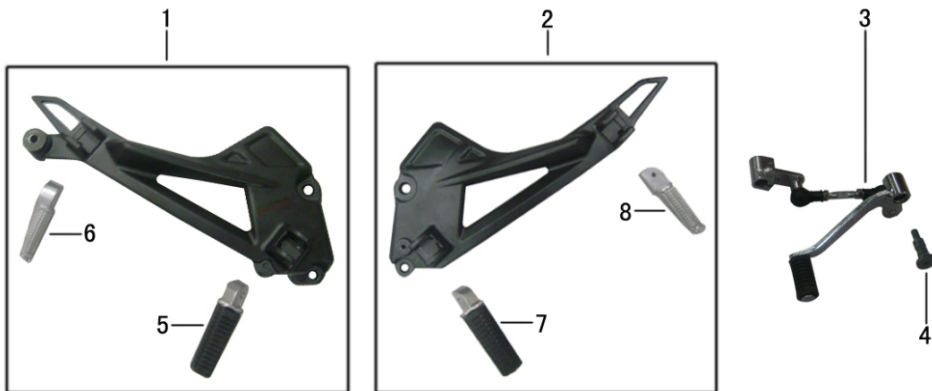


FIG. 18

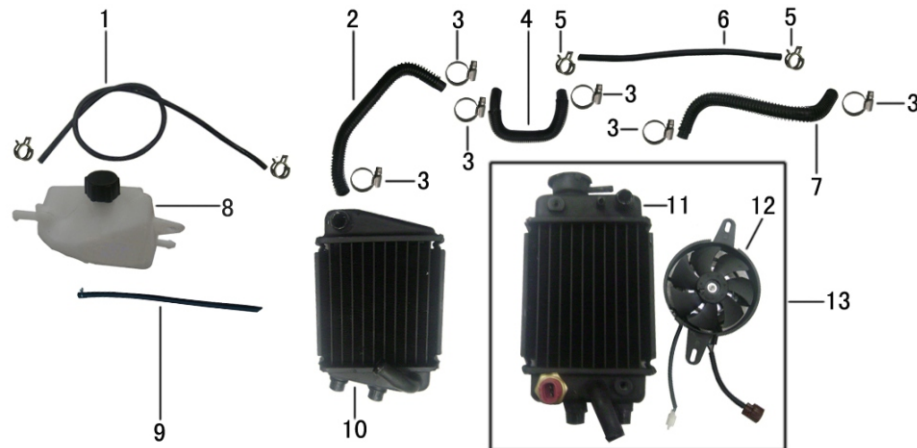


FIG. 19

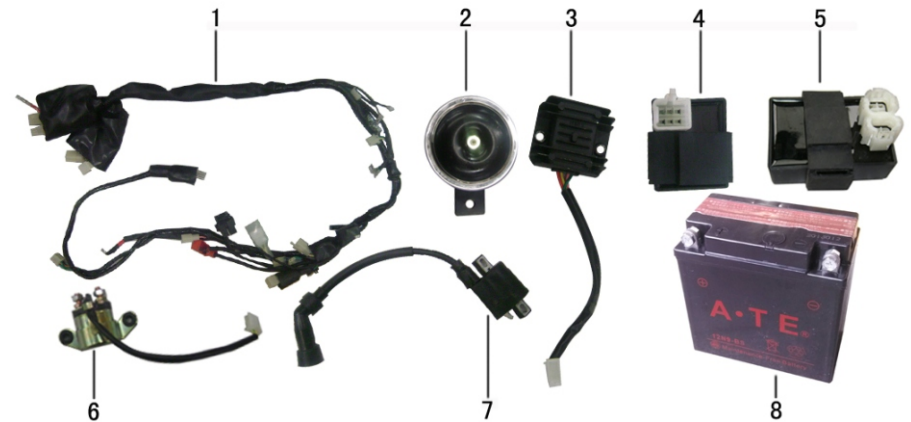


FIG. 20





Beta
ITALIAN BRAND 

FIG. 21

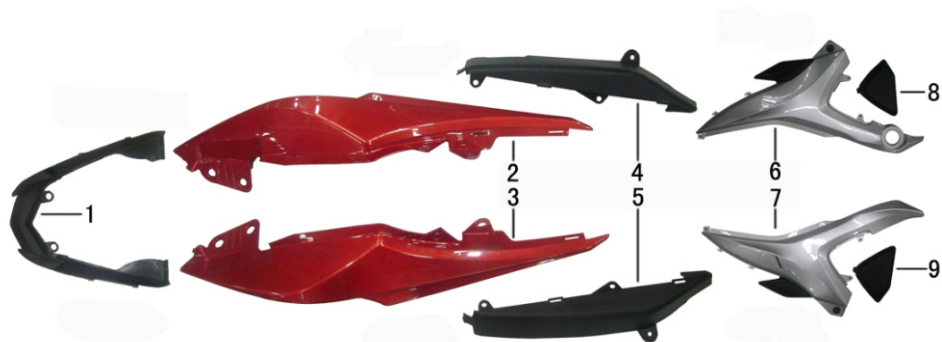


FIG. 22

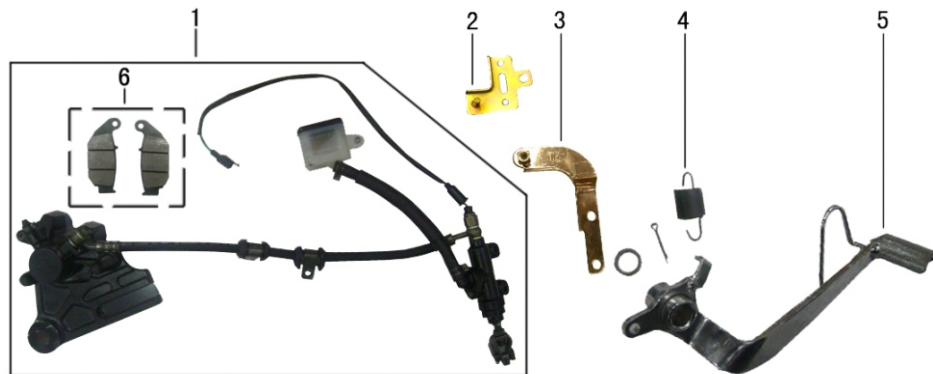
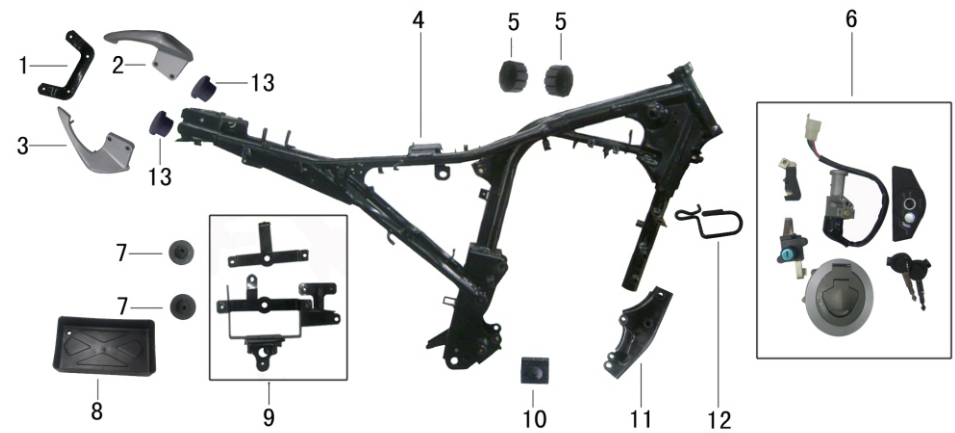


FIG. 23





Beta
ITALIAN BRAND 

CATÁLOGO DE PIEZAS DE REPUESTO
AKVO CUADRO

POS.	DESCRIPTION	CODE
FIG. 01-01	FARO DEL.	LF0533100
FIG. 01-02	SEGURO FARO DEL.	LF0533183
FIG. 01-03	PORTA LAMPARA GIRO DER.	LF0533150
FIG. 01-04	LÁMPARA HS112V35/35W	F0594013
FIG. 01-05	PORTA LÁMPARA GIRO IZQ.	LF0530150
FIG. 01-06	CONTRA MASCARÍN	LF0543131
FIG. 01-07	CARCAZA INF. DER. FARO DEL.	LF0543117BLACK - LF0543117RED
FIG. 01-08	CARCAZA SUP. DER. FARO DEL.	LF0543361
FIG. 01-09	MASCARÍN	LF0543111
FIG. 01-10	CARCAZA SUP. IZQ. FARO DEL.	LF0543461
FIG. 01-11	CARCAZA INF. IZQ. FARO DEL.	LF0543118BLACK - LF0543118RED
FIG. 02-01	INSTRUMENTAL COMPL.	LF0537000
FIG. 02-02	GOMA SILENT BLOCK INSTRUMENTAL	LF0537951
FIG. 02-03	SOPORTE INSTRUMENTAL	LF0533910
FIG. 02-04	BUJE FIJACIÓN INSTRUMENTAL	LF0533912
FIG. 02-05	CABLE CEBADOR	LF0546350
FIG. 02-06	CABLE ACELERADOR	LF0546300
FIG. 02-07	CABLE EMBRAGUE	LF0546200
FIG. 03-01	SOPORTE LEVA EMBRAGUE COMPL.	LF0547600
FIG. 03-02	LEVA EMBRAGUE	LF0547611
FIG. 03-03	ESPEJO IZQ.	LF0557200
FIG. 03-04	ESPEJO DER.	LF0557100
FIG. 03-05	PUNTERA MANUBRIO	LF0547370
FIG. 03-06	PUÑO IZQ.	LF0547411
FIG. 03-07	COMANDO LUCES IZQ.	LF0535200
FIG. 03-08	COMANDO LUCES DER.	LF0535100

POS.	DESCRIPTION	CODE
FIG. 03-09	COMANDO ACELERADOR C/PUÑO	LF0547300
FIG. 04-01	CRUCETA CAÑO VELA	LF0551210
FIG. 04-02	TUERCA CIEGA CAÑO VELA	LF0593221
FIG. 04-03	ARANDELA CAÑO VELA	LF0593541
FIG. 04-04	GUARDAPOLVO CAÑO VELA	LF0551940
FIG. 04-05	CUBETA SUP. JUEGO	LF0551950
FIG. 04-06	CUBETA INF. JUEGO	LF0551960
FIG. 04-07	PASACABLE SENSOR VELOCÍMETRO (CRUCETA)	LF0537982
FIG. 04-08	MANUBRIO	LF0547110
FIG. 04-09	SOPORTE LLAVE CONTACTO	LF0535940
FIG. 04-10	CABEZAL HORQUILLA COMPL.	LF0551311
FIG. 04-11	PLACA FIJACIÓN MANUBRIO	LF0547151
FIG. 05-01	GUARDABARRO DEL.	LF0553111BLACK - LF0553111RED
FIG. 05-02	SOPORTE GUARDABARRO DEL.	LF0553120
FIG. 06-01	FRENO DEL. COMPL.	LF0556000
FIG. 06-02	BULBO FRENO DEL.	LF05SINCOD1
FIG. 06-03	LEVA FRENO DEL.	LF05SINCOD2
FIG. 06-04	PASTILLAS FRENO DEL. JUEGO	LF05SINCOD3
FIG. 07-01	PIERNA DER. HORQUILLA	LF0552400
FIG. 07-02	PIERNA IZQ. HORQUILLA	LF0552500
FIG. 07-03	GUARDAPOLVO HORQUILLA	LF05SINCOD4
FIG. 07-04	RETÉN HORQUILLA	LF05SINCOD5
FIG. 07-05	PASACABLE VELOCÍMETRO (HORQUILLA)	LF0537981
FIG. 07-06	OJO GATO GUARDABARRO DEL.	LF0533810
FIG. 07-07	AMORTIGUADOR TRAS.	LF0562100
FIG. 08-01	GOMA SOPORTE TANQUE DEL.	LF0516956



Beta
ITALIAN BRAND 

CATÁLOGO DE PIEZAS DE REPUESTO
AKVO CUADRO

POS.	DESCRIPTION	CODE
FIG. 08-02	TANQUE COMB.	LF0516610BLACK - LF0516610RED
FIG. 08-03	FLOTANTE NIVEL COMBUSTIBLE	LF0537810
FIG. 08-04	GRIFO COMBUSTIBLE	LF0516810
FIG. 08-05	MANGO GRIFO COMBUSTIBLE	LF0516818
FIG. 08-06	GOMA SOPORTE TANQUE TRAS.	LF0516995
FIG. 09-01	CACHA TANQUE DER.	LF0549111BLACK - LF0549111RED
FIG. 09-02	CACHA INTERIOR TANQUE DER.	LF0549112
FIG. 09-03	REJILLA RADIADOR	LF0519461
FIG. 09-04	CACHA INTERIOR TANQUE IZQ.	LF0549122
FIG. 09-05	CACHA TANQUE IZQ.	LF0549121BLACK - LF0549121RED
FIG. 10-01	CUBIERTA DEL.	LF0554700
FIG. 10-02	LLANTA DEL. COMPL.	LF0554100
FIG. 10-03	DISCO FRENO DEL.	LF0556311
FIG. 10-04	EJE RUEDA DEL.	LF0554910
FIG. 10-05	BUJE DER. RUEDA DEL.	LF0554912
FIG. 10-06	SENSOR VELOCIMETRO	LF0537870
FIG. 11-01	CUBIERTA TRAS.	LF0564700
FIG. 11-02	LLANTA TRAS.COMPL.	LF0564100
FIG. 11-03	MANCHÓN CORONA JUEGO	LF0564253
FIG. 11-04	DISCO FRENO TRAS.	LF0566311
FIG. 11-05	EJE RUEDA TRAS.	LF0554911
FIG. 11-06	BUJE IZQ. RUEDA TRAS.	LF0564913
FIG. 11-07	BUJE DER. RUEDA TRAS.	LF0564912
FIG. 11-08	CORONA	LF0568521
FIG. 11-09	PORTA CORONA COMPL.	LF0568500
FIG. 12-01	EJE HORQUILLÓN	LF0561951

POS.	DESCRIPTION	CODE
FIG. 12-02	HORQUILLÓN COMPL.	LF0561101
FIG. 12-03	SILENTE BLOCK HORQUILLÓN	LF0561911
FIG. 12-04	ESTIRA CADENA	LF0561400
FIG. 12-05	GUARDAPOLVO HORQUILLÓN	LF0561240
FIG. 12-06	GUÍA CADENA	LF0561491
FIG. 12-07	CADENA	LF0598008
FIG. 12-08	CUBRE CADENA	LF0561311
FIG. 13-01	ASIENTO	LF0544100
FIG. 13-02	CAJA FILTRO COMPLETA	LF0517100
FIG. 13-03	FILTRO DE AIRE	LF0517120
FIG. 14-01	PROTECTOR SILENCIADOR	LF0518391
FIG. 14-02	SILENCIADOR COMPL.	LF0518000
FIG. 14-03	JUNTA SILENCIADOR	LF0518920
FIG. 14-04	SILENCIADOR	LF0518100
FIG. 15-01	CABALLETE	LF0542100
FIG. 15-02	PERNO CABALLETE	LF0542911
FIG. 15-03	RESORTE CABALLETE	LF0542913
FIG. 15-04	RESORTE SOSTÉN LATERAL	LF0542922
FIG. 15-05	BULÓN ESP. SOST. LATERAL M10X1.25-Ø12X17	LF0593121
FIG. 15-06	SOSTÉN LATERAL	LF0542200
FIG. 16-01	GOMA PROTECCIÓN AMORTIGUADOR	LF0563411
FIG. 16-02	TAPA CAJA HERRAMIENTAS	LF0543612
FIG. 16-03	GUARDABARRO PORTA PATENTE	LF0563111
FIG. 16-04	SOPORTE PATENTE	LF0563155
FIG. 16-05	FARO PATENTE	LF0533760
FIG. 16-06	SOPORTE GUARDABARRO PORTA PATENTE	LF0563920



Beta
ITALIAN BRAND 

CATÁLOGO DE PIEZAS DE REPUESTO
AKVO CUADRO

POS.	DESCRIPTION	CODE
FIG. 16-07	OJO GATO GUARDABARRO TRAS.	LF0533820
FIG. 16-08	HERRAMIENTAS KIT	LF0596100
FIG. 17-01	SOPORTE PEDALÍN CENTRAL DER. COMPL.	LF0542300
FIG. 17-02	SOPORTE PEDALÍN CENTRAL IZQ. COMPL.	LF0542400
FIG. 17-03	PALANCA CAMBIO COMPL.	LF0524700
FIG. 17-04	BULÓN ESP. PALANCA CAMBIO	LF0524713
FIG. 17-05	PEDALÍN POSAPIE CONDUCTOR DER.	LF0542310
FIG. 17-06	PEDALÍN POSAPIE ACOMP. DER.	LF0542511
FIG. 17-07	PEDALÍN POSAPIE CONDUCTOR IZQ.	LF0542410
FIG. 17-08	PEDALÍN POSAPIE ACOMP. IZQ.	LF0542611
FIG. 18-01	TUBO SALIDA RESERVA REFRIGERANTE(LARGO)	LF0519131
FIG. 18-02	TUBO ENTRADA RADIADOR	LF0519495
FIG. 18-03	ABRAZADERA Ø25MM	LF0567625
FIG. 18-04	TUBO CONEXIÓN	LF0520176
FIG. 18-05	ABRAZADERA Ø9MM	LF0567110
FIG. 18-06	TUBO DESCARGA RADIADOR	LF0519362
FIG. 18-07	TUBO SALIDA RADIADOR	LF0519431
FIG. 18-08	BIDÓN RESERVA REFRIGERANTE	LF0519100
FIG. 18-09	TUBO SALIDA RESERVA REFRIGERANTE (CORTO)	LF0519132
FIG. 18-10	RADIADOR <i>derecho</i> .	LF0519410
FIG. 18-11	RADIADOR <i>izquierdo</i> .	LF05SINC06
FIG. 18-12	ELECTROVENTILADOR	LF0519800
FIG. 18-13	RADIADOR <i>izquierdo</i> . COMPL.	LF0519420
FIG. 19-01	INSTALACIÓN ELÉCTRICA	LF0532100
FIG. 19-02	BOCINA	LF0538100
FIG. 19-03	REGULADOR TENSIÓN	LF0531600

POS.	DESCRIPTION	CODE
FIG. 19-04	DESTELLADOR	LF0538210
FIG. 19-05	C.D.I.	LF0534400
FIG. 19-06	RELE ARRANQUE	LF0534600
FIG. 19-07	BOBINA EXTERNA	LF0534500
FIG. 19-08	BATERÍA 12N9-BS	LF0531500
FIG. 20-01	LÁMPARA FARO GIRO 12V10W (NARANJA)	LF0594012
FIG. 20-02	FARO GIRO DEL. IZQ.	LF0533550
FIG. 20-03	FARO GIRO DEL. DER.	LF0533510
FIG. 20-04	FARO GIRO TRAS. IZQ.	LF0533650
FIG. 20-05	FARO GIRO TRAS. DER.	LF0533610
FIG. 20-06	FARO TRAS. COMPL.	LF0533700
FIG. 21-01	PORTA EQUIPAJE TRAS.	LF0543711
FIG. 21-02	CACHA TRAS. IZQ.	LF0543722BLACK - LF0543722RED
FIG. 21-03	CACHA TRAS. DER.	LF0543712BLACK - LF0543712RED
FIG. 21-04	CACHA LATERAL IZQ.	LF0543754
FIG. 21-05	CACHA LATERAL DER.	LF0543753
FIG. 21-06	CACHA DEL. IZQ.	LF0543411
FIG. 21-07	CACHA DEL. DER.	LF0543311
FIG. 21-08	CACHA DECORATIVA IZQ.	LF0543414
FIG. 21-09	CACHA DECORATIVA DER.	LF0543314
FIG. 22-01	FRENO TRAS. COMPL.	LF0566000
FIG. 22-02	SOPORTE DEPÓSITO LÍQUIDO FRENO TRAS.	LF0566940
FIG. 22-03	SOPORTE BOMBA FRENO TRAS.	LF0566930
FIG. 22-04	RESORTE PEDAL FRENO	LF0565940
FIG. 22-05	PEDAL FRENO	LF0565410
FIG. 22-06	PASTILLAS FRENO TRAS. JUEGO	LF05SINC07



BETAMOTOR ARGENTINA S.A.

Jorge Peralta Martínez 2330 · CP 1618 · (B1608FEH) · Los Troncos Del Talar
Tigre · Bueno Aires · Argentina
Tel: + 54 11 5245 6752 · Líneas Rotativas · Fax: + 54 11 5245 6752
E-mail: repuestos@betamotor.com.ar · Web. www.betamotor.com.ar